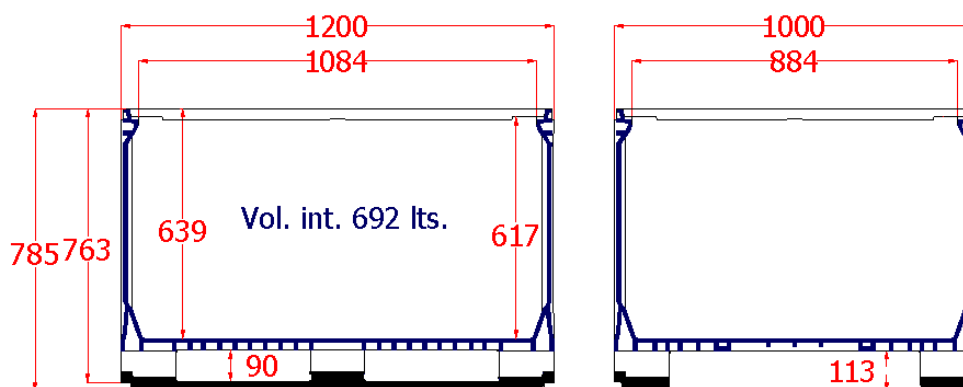




ECO-palox

Palox 1200 x 1000 x 785, fond et parois ajourés, 2 semelles

CARACTERISTIQUES GENERALES


- Matière: PEHD,  1^{ère} fusion
- Qualité alimentaire 
- Couleur standard gris bleuté (code SUMOOAK gris-36).
- Hygiène maximum (parois sans nervures)
- 2 semelles lisses et fermées

 Réutilisable  et Recyclable 
CARACTERISTIQUES TECHNIQUES:

- Dim. ext: 1.200x1.000x 785 mm.
- Volume: 692 litres
- Tare: 32 Kg ± 4%
- Charge max: 600 Kg
- Charge max en gerbage 4.500 Kg
- Gerbage max: 10 u.
- 2 barres métalliques 1 mm. dans fourreaux étanches intégrés au fond du palox.
- 1 tube de plastique rigidifié dans chaque pilier d'angle

OPTIONS / ACCESSOIRES

- Marquage en thermographie sur 2 faces
- Numérotation laser

- Porte-étiquettes 

LOGISTIQUE Semi remorque trailer :104 u.

Camion +Remorque: 150 u. ou 120 u.

Camion Mega: 130 u ou 104 u.

